

FEIDER

MACHINES



FENDEUR DE BÛCHES ÉLECTRIQUE

FFBE7TS

MANUEL D'INSTRUCTIONS

ATTENTION: Lisez les instructions avant d'utiliser la machine.

SOMMAIRE

1. DESCRIPTION DES SYMBOLES.....	3
2. CONSIGNES DE SECURITE.....	5
3. SPECIFICATIONS TECHNIQUES.....	7
4. ASSEMBLAGE.....	8
5. OPÉRATION.....	13
6. MAINTENANCE.....	16
7. RANGEMENT.....	16
8. DÉPANNAGE.....	17
9. MISE AU REBUT.....	17
10. DÉCLARATION DE CONFORMITÉ.....	18
11. GARANTIE.....	19
12. PANNE PRODUIT.....	20
13. EXCLUSIONS DE GARANTIE.....	21

1. DESCRIPTION DES SYMBOLES

ATTENTION! Ces symboles sont utilisés sur toutes les machines afin de garantir la sécurité complète de toutes les pièces de la fendeuse de bûches. Comme ces symboles sont très importants, lisez attentivement les informations ci-dessous.



Conforme aux normes applicables



Lire le manuel d'instructions



Vérifier votre fendeuse de bûches avant de l'allumer. Garder les protections en place et en état de marche.



Porter des chaussures de sécurité



Porter une protection oculaire, auditive et un casque de protection



Porter des gants de protection



Attention: Faire toujours attention au mouvement du poussoir.



Garder les mains à l'écart de toutes les pièces mobiles.

"Danger! Restez à l'écart des pièces en mouvement!"



La fendeuse de bûches doit toujours être manipulée par une seule personne. Les autres personnes doivent rester à une distance de sécurité de la zone de travail, en particulier lorsque la fendeuse de bûches est en opération. D'autres personnes ne doivent pas aider à libérer une bûche coincée.



Attention: faites attention à ne pas vous coincer.



Apportez l'huile usée à un point de collecte autorisé ou suivez les instructions du pays d'utilisation de la fendeuse de bûches. Ne rejetez l'huile pas dans les égouts, sur le sol ou dans l'eau.



Gardez vos mains à l'écart des fissures et des fentes qui peuvent s'ouvrir dans les bûches. Ils peuvent se fermer soudainement et vous écraser ou vous amputer les mains. Ne retirez pas les bûches coincées avec vos mains.



ATTENTION! Électricité - Risque de choc électrique



Débranchez la prise du secteur avant l'entretien ou si le cordon est endommagé



Ne pas enlever des troncs coincés avec les mains.



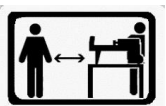
Gardez votre espace de travail bien rangé! Le désordre peut entraîner des accidents.



Ne pas fumer sur le lieu de travail.



Apportez l'huile usée à un point de collecte autorisé ou suivez les instructions du pays d'utilisation de la fendeuse de bûches. Ne rejetez pas l'huile dans les égouts, sur le sol ou dans de l'eau.



La fendeuse de bûches doit toujours être manipulée par une seule personne. Les autres personnes doivent rester à une distance de sécurité de la zone de travail, en particulier lorsque la fendeuse de bûches est en opération. N'utilisez jamais d'autres personnes pour vous aider à libérer une bûche coincée.



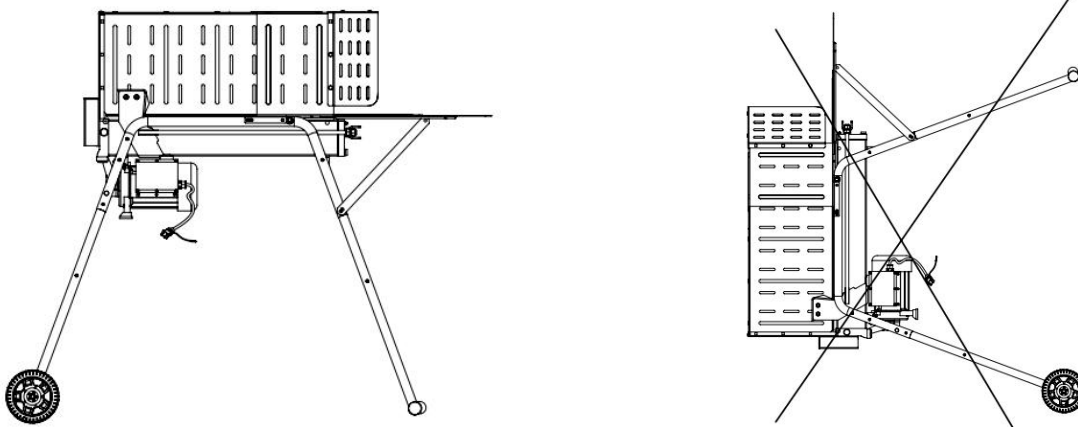
Recyclez les matériaux indésirables au lieu de les éliminer. Tous les outils, les tuyaux et les

emballages doivent être triés, acheminés vers un centre de recyclage local et mis au rebut de manière écologique.

Danger! Restez à l'écart des pièces en mouvement!

La machine doit être exploitée par une seule personne!

La fendeuse de bûches doit être utilisée horizontalement, elle ne peut pas être utilisée verticalement.



2. INSTRUCTIONS DE SECURITE

Conservez ces instructions pour futures références.

1. La fendeuse de bûches doit toujours être utilisée par un seul opérateur.
2. Personne ne doit être autorisé à utiliser la fendeuse de bûches à moins d'avoir lu le manuel d'instructions et d'avoir été instruit à propos des réglementations à suivre pour une utilisation correcte et en toute sécurité.
3. La machine ne doit être utilisée que par des adultes. L'utilisation de la fendeuse de bûches par les apprentis âgés d'au moins 16 ans doit être supervisée par un adulte autorisé à utiliser la machine.
4. Ne portez jamais de vêtements amples et déboutonnés qui pourraient se coincer dans les pièces mobiles.
5. Vérifiez que les bûches à couper sont exemptes de clous ou de fils, qui pourraient voler ou endommager la machine, les extrémités des bûches doivent être coupées en carré, les branches doivent être coupées à ras.
6. N'essayez jamais de fendre des bûches plus grosses que celles indiquées dans les spécifications techniques. Cela pourrait être dangereux et endommager la machine.
7. Coupez la bûche dans le sens du grain, ne placez pas de bûche sur la fendeuse de bûches et ne laissez-la pas dans cette position pour la fendre; cela peut être dangereux et endommager sérieusement la machine.
8. N'essayez jamais de fendre deux bûches à la fois, la bûche pourrait s'envoler et vous frapper.
9. Si la bûche s'éloigne de la lame, retirez-la et tournez-la sur 90°C.
10. N'essayez pas de charger la bûche dans la fendeuse de bûches lorsque la lame est en mouvement, vous pourriez être coincé et vous blesser.
11. Gardez vos mains à l'écart des fissures et des fentes qui s'ouvrent dans la bûche; ceux-ci peuvent se fermer soudainement et écraser ou amputer vos doigts.
12. Ne forcez jamais la fendeuse de bûches pendant plus de 5 secondes en maintenant le cylindre sous pression pour tenter de fendre du bois excessivement dur. Après cet intervalle de temps, l'huile sous pression est surchauffée et la machine peut être endommagée. Il est donc préférable d'arrêter et de faire pivoter la bûche de 90°C pour voir si elle peut être fendu dans une position différente. Dans tous les cas, si vous ne parvenez pas à fendre la bûche, cela

signifie que sa dureté dépasse la capacité de la machine. Il ne faut donc pas fendre cette buche afin de ne pas endommager la fendeuse.

13. Ne forcez pas la lame en poussant la bûche sur la partie supérieure, car cela pourrait casser ou endommager le corps de la machine. Mettez la bûche sur les guides.
14. Ne laissez jamais la machine sans surveillance pendant son fonctionnement. Si vous quittez la machine, même pour une courte période, coupez l'alimentation électrique.
15. La fendeuse de bûches ne doit jamais être utilisée par un opérateur sous l'influence d'alcool, de drogues, de médicaments ou par des personnes fatiguées. Un esprit clair est essentiel pour la sécurité.
16. Ne demandez jamais l'aide d'une autre personne pour vous aider à retirer une bûche coincée.
17. N'utilisez pas cette machine en présence de gaz naturel, de vapeurs d'essence ou d'autres vapeurs inflammables.
18. Vérifiez que le circuit électrique est correctement protégé et qu'il correspond à la puissance, à la tension et à la fréquence du moteur, vérifiez qu'il existe une connexion à la terre et un commutateur différentiel de régulation en amont.
19. Vérifiez le fonctionnement de la machine.
20. N'ouvrez jamais le boîtier de commande sur le moteur. Si cela est nécessaire, contactez un électricien qualifié.
21. Assurez-vous que la machine et le câble n'entrent jamais en contact avec de l'eau.
22. Traitez le câble d'alimentation avec précaution, n'essayez pas de déplacer la machine en tirant sur le câble, ne tirez pas sur le câble pour le débrancher; Éloignez le câble de la chaleur excessive, de l'huile et des objets coupants.
23. Ne laissez jamais la machine sans surveillance avec l'alimentation "sous tension", débranchez également le câble d'alimentation lorsque vous ne l'utilisez pas, lors de travaux de maintenance, de changement d'accessoire ou de déplacement de la machine.
24. Avant de commencer les travaux, les tuyaux et les flexibles hydrauliques doivent être inspectés et les dispositifs d'arrêt doivent être testés.
25. Arrêtez la machine avant de procéder au nettoyage ou à des réglages.
26. Les dangers peuvent résulter de caractéristiques particulières du bois lorsqu'il est fendu (par exemple, des nœuds, des bûches de forme irrégulière, etc.).
27. L'opérateur doit recevoir une formation et des instructions nécessaires d'une personne qualifiée avant de manipuler l'outil.
28. Utilisez l'outil uniquement pour l'usage prévu. Une mauvaise utilisation (telle que l'utilisation d'un matériau autre que le bois) peut endommager l'outil et provoquer des accidents et des blessures.
29. La machine est conçue pour être utilisée par une seule personne. Il est possible que d'autres opérateurs travaillent avec la machine (par exemple, pour le chargement et le déchargement), mais un seul opérateur doit activer les opérations de fendage.
30. La machine ne doit pas être utilisée par des enfants.
31. Portez un équipement de protection individuelle approprié comprenant des chaussures de sécurité, des vêtements ajustés et des gants de travail appropriés, une protection pour les yeux et une protection auditive.
32. Testez les dispositifs de sécurité de la machine avant d'utiliser l'outil. Si les dispositifs de sécurité ne fonctionnent pas correctement, n'utilisez pas l'outil et confiez-le à un technicien qualifié pour inspection et réparation.
33. La zone de travail ne doit pas être obstruée; avant l'installation et l'utilisation, dégagez la zone de travail. Gardez la zone de travail libre de toute obstruction, par exemple les bûches, le bois fendu, etc.
34. Ne mettez pas les mains dans la zone de coupe.

TRANSPORT DE LA FENDEUSE JUSQU'AU LIEU DE TRAVAIL

La fendeuse est équipée de 2 roues pour les déplacements mineurs. Pour déplacer la fendeuse jusqu'au lieu de travail, faites-la rouler en l'inclinant légèrement après vous être assuré que le bouchon du réservoir d'huile était bien serré.

Ne soulevez pas et ne portez pas la fendeuse pour la déplacer.

Sécurité électrique

ATTENTION! Vérifiez toujours que l'alimentation correspond à la tension indiquée sur la plaque signalétique.

ATTENTION! Connectez les câbles principaux à une alimentation électrique standard de 230V \pm 10% (50Hz \pm 1Hz) dotée de dispositifs de protection contre les sous-tensions, les surtensions, les surintensités et un différentiel (RCD). 30mA.

Remplacement des câbles et prises

Si le cordon d'alimentation est endommagé, il doit être remplacé par le fabricant, son agent de service ou des personnes qualifiées afin d'éviter tout risque.

Jetez les anciens câbles ou les anciennes fiches lorsqu'elles ont été remplacées par de nouvelles. Il est dangereux d'insérer la fiche d'un câble lâche dans la prise murale.

Utilisation de rallonges

1. Pour cette machine, utilisez toujours un câble et / ou une rallonge avec un conducteur d'au moins 2,5 mm² et protégée par un fusible de 20A. Assurez-vous que cette rallonge ne dépasse pas 10 mètres. Des câbles excessivement longs ou une section inadéquate peuvent provoquer des chutes de tension qui empêchent le moteur de développer sa pleine puissance.

2. Ne branchez votre machine et / ou la rallonge qu'à une prise de courant mise à la terre.

Mise à la terre

En cas de court-circuit électrique, la mise à la terre réduit le risque de choc électrique. La machine doit être toujours branchée à la terre.

UTILISATION PREVUE

Cette fendeuse de bûches est uniquement destinée à être utilisée pour fendre de bûches. Des blessures graves peuvent survenir si cette fendeuse de bûches est utilisée à d'autres fins.

3. SPECIFICATIONS TECHNIQUES

Modèle	FFBE7TS
Tension:	230V~ 50Hz
Puissance	2300W S3 50% (5min on/5min off)
Vitesse:	2800/min
Classe de protection	Class I
Degré de protection	IP 54
Force de coupe maximale (tonnes)	7T
Diamètre	30-250mm
Max. Longueur de coupe	520mm
Capacité max d'huile hydraulique	2.4L
pression hydraulique max	28MPa
Poids	67kg
Niveau de pression sonore, L _{pA}	78 dB(A) k=3dB(A)
Niveau de puissance sonore, L _{WA}	91 dB(A) k=3dB(A)
Vibration	≤2,5m/s ²

4. ASSEMBLAGE

ATTENTION! Pour éviter tout démarrage accidentel susceptible de provoquer des blessures graves, assemblez toutes les pièces sur votre fendeuse de bûches avant de la brancher à une source d'alimentation. La fendeuse de bûches ne doit jamais être connectée à l'alimentation électrique lorsque vous assemblez des pièces et effectuez des réglages.

Retirez délicatement toutes les pièces du carton. Placez la fendeuse de bûches sur une surface de travail plane et élevée de manière à ce que les actionneurs de commande se trouve à une hauteur d'un moins 850 mm (maximum: 1650 mm) du sol.

Séparez et vérifiez la liste des pièces détachées.

ATTENTION! Si des pièces manquent, ne faites pas fonctionner cette machine tant que les pièces manquantes n'ont pas été remplacées. Ne pas le faire pourrait entraîner des blessures graves.

• Ne jetez pas les matériaux d'emballage avant d'avoir soigneusement inspecté la fendeuse de bûches, identifié toutes les pièces et utilisé correctement votre nouvelle fendeuse de bûches.

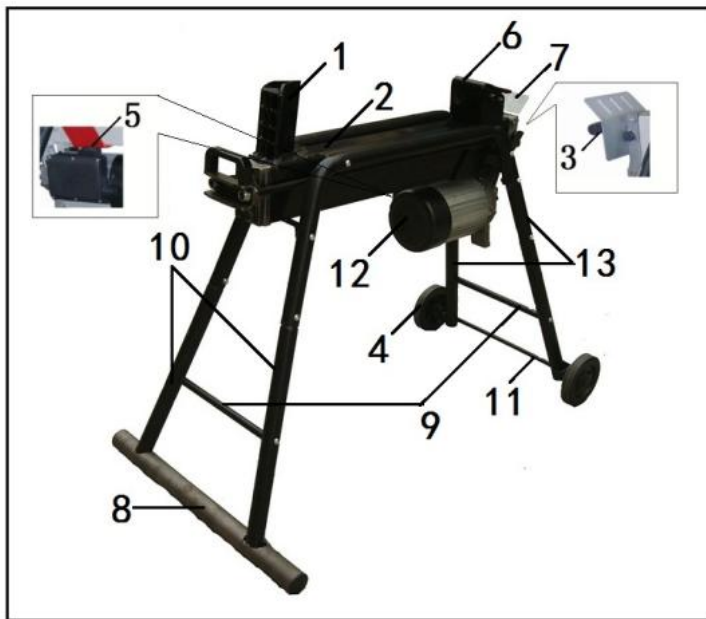
Vérifiez toutes les pièces détachées de la boîte avec la liste ci-dessous. Assemblez conformément aux instructions des pages suivantes.



1. Horizontal leg	1pcs
2. Front stand	2pcs
3. Back stand	2pcs
4. Horizontal shaft	2pcs
5. Wheel	2pcs
6. Wheel shaft	2pcs
7. Wheel cover	2pcs
8. Circlip	8pcs
9. Bolt M8*45	4pcs
Bolt M8*50	6pcs
10. Nut M8	4pcs
11. Flat washer	12pcs
12. Spring washer	4pcs

DESCRIPTION

1. Avant de commencer à utiliser la machine, familiarisez-vous avec toutes les fonctionnalités d'utilisation et les exigences de sécurité de votre fendeuse de bûches.



1. Lame
2. Réservoir d'huile
3. Levier de contrôle hydraulique
4. Roues
5. Interrupteur à bouton-poussoir
6. Poussoir
7. Protection de sécurité pour le levier de contrôle hydraulique
8. Pied horizontale
9. Support horizontal
10. Support avant
11. Barre des roues
12. Couvercle du moteur
13. Support arrière

2. Taille des bûches à couper

La figure 1 indique la taille maximale des bûches pouvant être fendues.

Le diamètre de la bûche est indicatif: une petite bûche peut être difficile à fendre si elle présente des nœuds ou une fibre particulièrement dure. Par contre, si le bois a des fibres régulières, il n'est pas difficile de fendre des bûches dont le diamètre est supérieur au maximum indiqué à la fig. 1.

Il est important de ne pas insister lorsque la bûche ne se fend pas à la première tentative, car la pompe pourrait être endommagée par la surchauffe de l'huile si la machine est soumise à une contrainte maximale afin de fendre du bois trop dur.

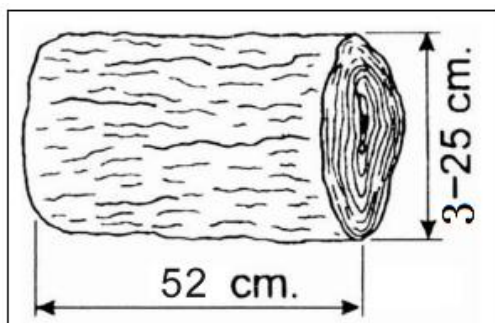


Fig.1

3. Huiles recommandées

Nous recommandons l'utilisation des huiles suivantes pour le cylindre hydraulique.

SHELL TELLUS T22

ARAL VITAM GF22

SP ENERGOL HCP22

MOBILE DTE 11 OR équivalent

NE PAS UTILISER D'AUTRES TYPE HUILES

4. Conditions d'utilisation

Cette fendeuse de bûches est prévue pour une utilisation domestique. Elle est conçue pour fonctionner à une température ambiante comprise entre + 5°C et 40 ° C et pour une utilisation à des altitudes inférieures à 1 000 mm. L'humidité ambiante doit être inférieure à 50% à 40°C. Il peut être stocké ou transporté à des températures ambiantes comprises entre -25°C et 55°C.

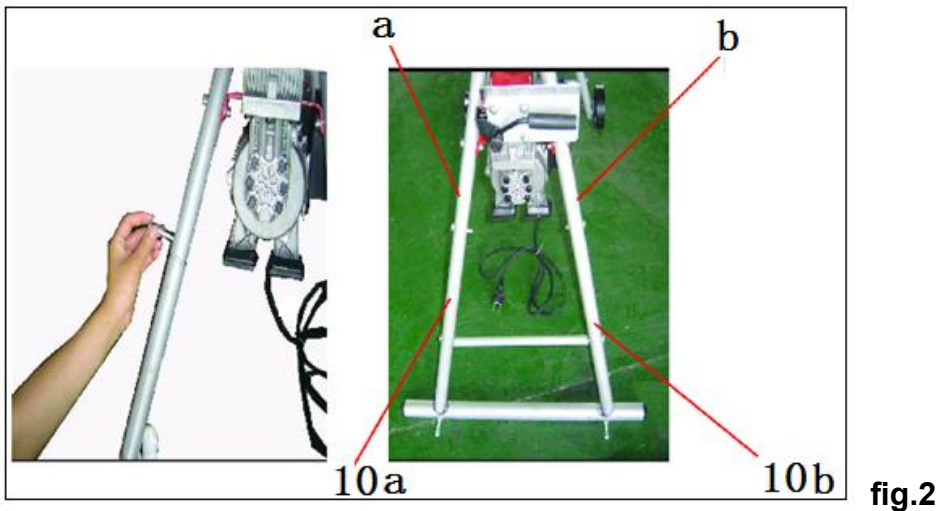
INSTALLATION DE PIÈCES

Attention! Pour votre propre sécurité, ne connectez pas la fendeuse de bûches à la source d'alimentation tant que la machine n'est pas complètement assemblée et que vous avez lu et compris le manuel d'instructions.

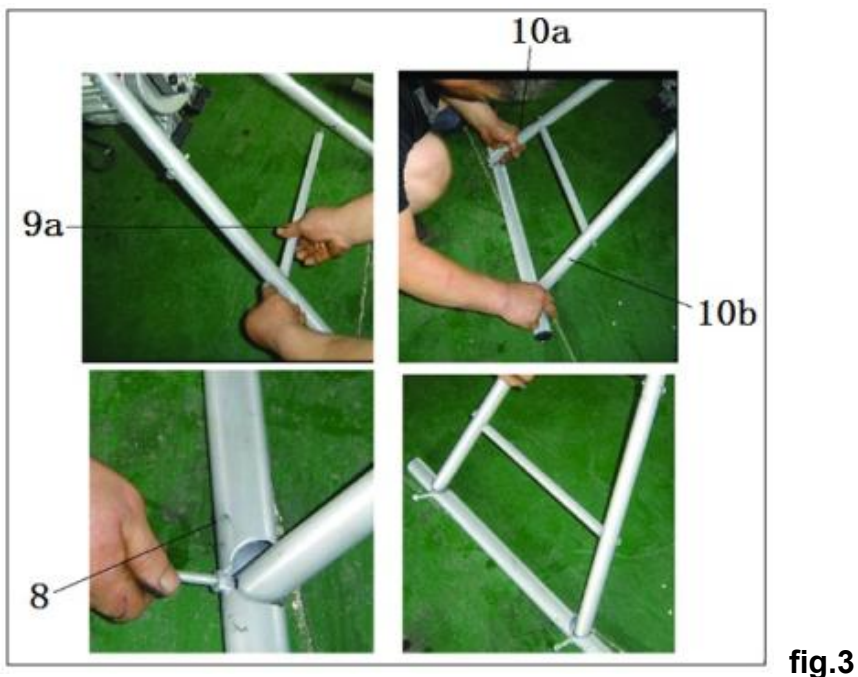
Attention! Pour votre propre sécurité, n'oubliez jamais de fixer les pieds de support à la fendeuse de bûches, placez-la sur un sol plat nivelé.

Attention! N'utilisez jamais la fendeuse de bûches si elle n'est pas en parfait état ou si elle nécessite un entretien. Avant de commencer le travail, vérifiez le bon fonctionnement de tous les dispositifs de sécurité (ZHB, bouton-poussoir).

a) Raccordez le support avant (10a) au tuyau de raccordement (a) et le support avant (10b) au tuyau de raccordement (b) à l'aide de boulons et d'écrous (fig.2).



b) Raccordez l'arbre horizontal (9a) au support avant (10a et 10b) avec des vis, puis assemblez le pied horizontal (8) et fixez-le au support avant (10a et 10b) à l'aide de vis (fig.3).



c) Raccordez le support arrière (13c) au tuyau de raccordement (c) et raccordez le support arrière (13d) au tuyau de raccordement (d) à l'aide de boulons et d'écrous (fig.4).

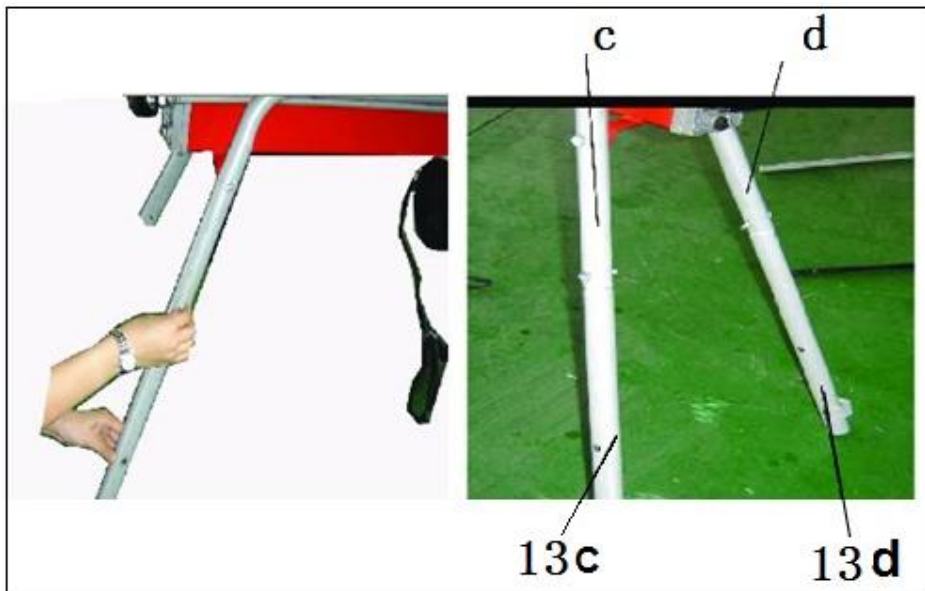


fig.4

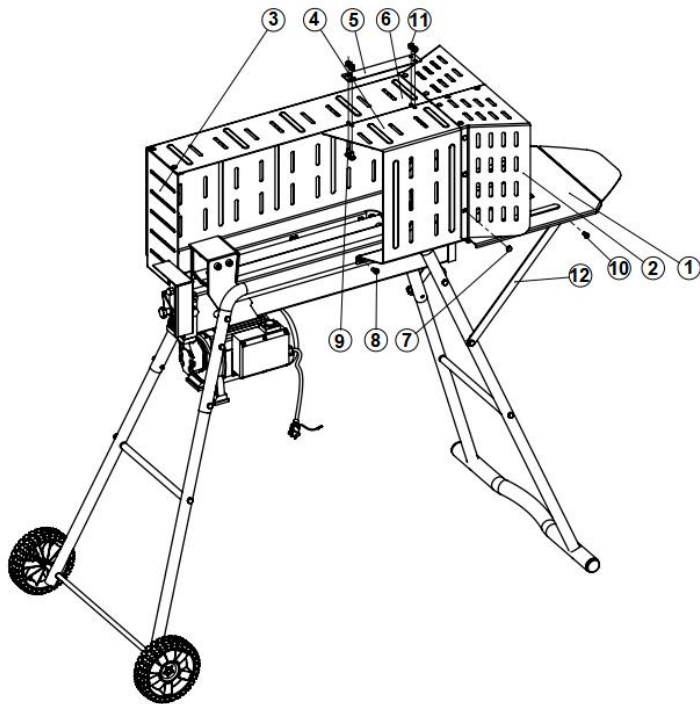
d) Reliez le support horizontal (9b) au support arrière (13c & 13d) avec des boulons, assemblez l'arbre de roue (11) et les roues avec quatre rondelles à ressort, puis les enjoliveurs (fig.5).



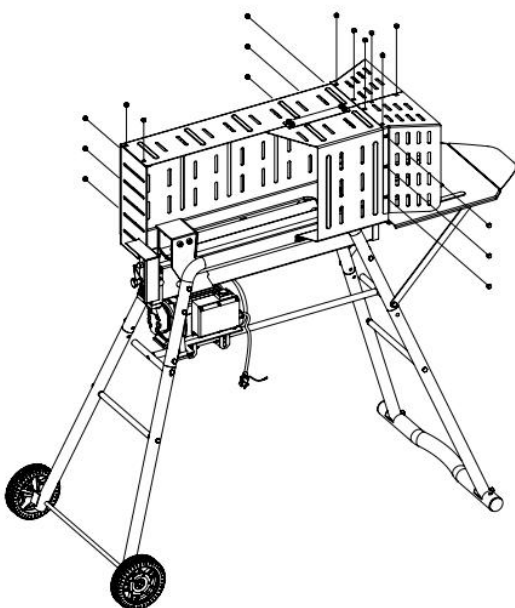
fig.5

Installation des pièces de la machine

- | | |
|-------------------------|-------------------------------------|
| 1- Plaque de support | 6- Couvercle de droite |
| 2- Carter de protection | 7- Fixation |
| 3- Couvercle arrière | 8- Vis hexagonale intérieure |
| 4- Couvercle de gauche | 9- Vis à tête carrée |
| 5- Plaque de connexion | 10-Vis à tête hexagonale intérieure |



- 1) Installez la plaque de support (1) sur la machine en accrochant les crochets sous les supports prévus à cet effet.
- 2) Installez les plaques de travail sur les deux côtés de la machine, alignez les trous, mettez les joints et les vis pour fixer les pièces.
- 3) Installez le couvercle de gauche (6) sur la machine (il doit être aligné avec les trous de la table de travail), et fixez-le avec les boulons hexagonaux M8 et les joints M8.
- 4) Installez le couvercle de et fixez-le avec les boulons hexagonaux M8 et les joints M8.
- 5) Installez les boulons à collet carré M8 (9) à travers les trous d'installation des capots gauche et droit et de la plaque de connexion puis serrez les quatre écrous M8.
- 6) Installez les carters de protection à l'avant de l'appareil et le couvercle arrière à l'arrière de la machine. Enfoncez délicatement les pièces de fixation (7) dans les trous d'installation des carters protection et du capot arrière, puis insérez délicatement les pièces de fixation dans les trous de fixation des couvercles droit et gauche.



NOTE : Si vous choisissez d'utiliser la machine sans pieds supplémentaires, placez-la en toute sécurité sur une surface à au moins 850 mm au-dessus du sol avant de l'utiliser.

5. OPERATION

Attention!

Avant d'utiliser la fendeuse de bûches, desserrez la vis de vidange (15), fig. 6, de quelques rotations jusqu'à ce que l'air puisse entrer et sortir en douceur du réservoir d'huile.

Le flux d'air à travers le trou de la vis de vidange doit être détectable lorsque la fendeuse de bûches est en opération.

Avant de déplacer la fendeuse de bûches, assurez-vous que la vis de vidange est serrée pour éviter toute fuite d'huile à partir de ce point.

Si vous ne desserrez pas la vis de vidange, l'air comprimé dans le système hydraulique reste comprimé après décompression. Cette compression et cette décompression continue font sauter les joints du système hydraulique et causent des dommages permanents à la fendeuse de bûches.

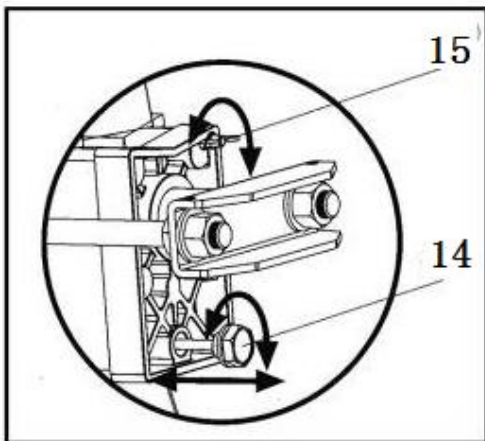


Fig.6

NE PAS RÉGLER LA PRESSION MAXIMALE VIS DE LIMITATION (16) DE LA FIG. 7!

La pression maximale a été définie avant le travail de la fendeuse de bûches et la vis de limitation de pression maximale est serrée pour garantir que la fendeuse de bûches fonctionne sous pression ne dépassant pas 6 tonnes. Le réglage a été effectué par un mécanicien qualifié avec des instruments professionnels.

Un réarmement non autorisé empêchera la pompe hydraulique de produire une pression de fractionnement suffisante ou ENTRAÎNER DES BLESSURES GRAVES, ET ENDOMMAGER LA MACHINE.



Fig. 7

Assurez-vous que les vis sont bien serrées avant d'utiliser la fendeuse de bûches!

Cette fendeuse de bûches est équipée d'un système de contrôle qui nécessite d'être exploité par les deux mains de l'utilisateur. La main gauche contrôle le levier de commande hydraulique (3) tandis que la main droite contrôle le poussoir (5) comme montré sur la Fig. 8. Le fendeur ne peut fonctionner sans cette double commande. C'est seulement quand les deux mains libèrent les commandes que le piston commence à revenir vers l'arrière à sa position de départ.

Ne forcez jamais la fendeuse de bûches pendant plus de 5 secondes en gardant une pression suffisante pour fendre le bois excessivement dur.

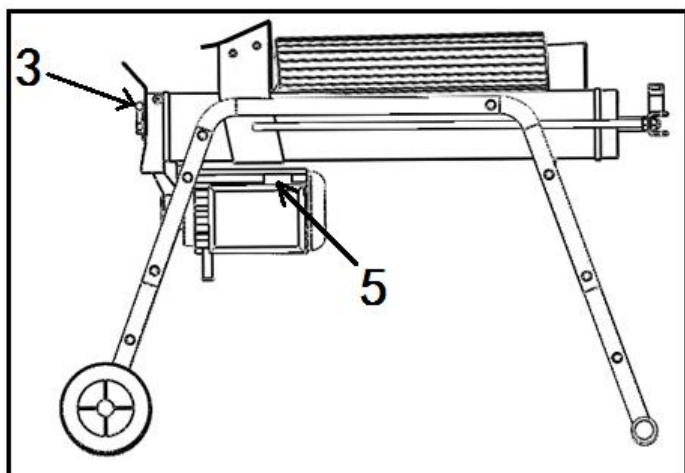


Fig .8

Après cet intervalle de temps, l'huile sous pression sera surchauffée et la machine pourrait être endommagée. Pour une bûche dure, faites-la pivoter à 90°C pour voir si elle peut être fendue dans une direction différente. Dans tous les cas, si vous ne parvenez pas à fendre la bûche, cela signifie que sa dureté dépasse la capacité de la machine ; il ne faut donc pas fendre ce type de bûche.

NOTE: Pendant le fonctionnement, la partie métallique connectée au moteur reste froide ou n'atteint dans tous les cas une température que légèrement supérieure à la température ambiante. Après plusieurs heures d'utilisation avec du bois particulièrement difficile, la pompe peut devenir très chaude. Ce n'est pas une situation dangereuse pour la machine, qui retrouve sa pleine capacité de fonctionnement après refroidissement. D'autre part, il est très important de ne pas provoquer de surchauffe de l'huile, et donc de la pompe, en forçant la machine à tenter de fendre les bûches qui dépassent la capacité de la machine.

Installez la bûche bien posée sur le corps de la fendeuse. Assurez-vous qu'elle soit bien calée et ne risque pas de bouger lors de la coupe. Ne tentez pas de couper une bûche inclinée vers le haut face à la lame de coupe sous peine de casser la machine et de blessures corporelles. (Fig.9).

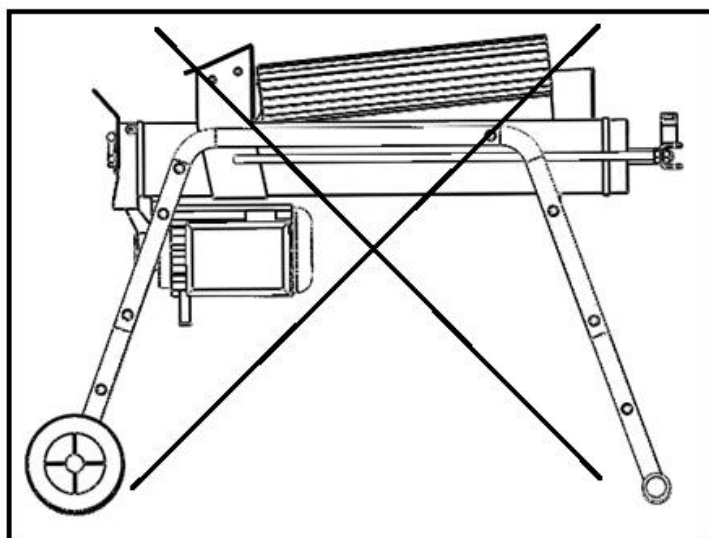


Fig. 9

Fendre la bûche dans le sens de la pousse. Ne placez pas la bûche en travers de la fendeuse pour la fendre. Ne tentez pas de couper 2 bûches en même temps car cela peut s'avérer dangereux et peut endommager gravement la machine en entraînant de graves blessures.

Libérer une bûche coincée (fig.10)

Relâchez les commandes.

Une fois que le poussoir de la bûche recule et s'arrête complètement à sa position de départ, insérez une cale en bois sous la bûche coincée.

Démarrez la fendeuse de bûches pour pousser le bois de la cale à fond sous celui coincé.

Recommencez l'opération avec des cales de plus en plus grosses jusqu'à extraction de la bûche coincée.

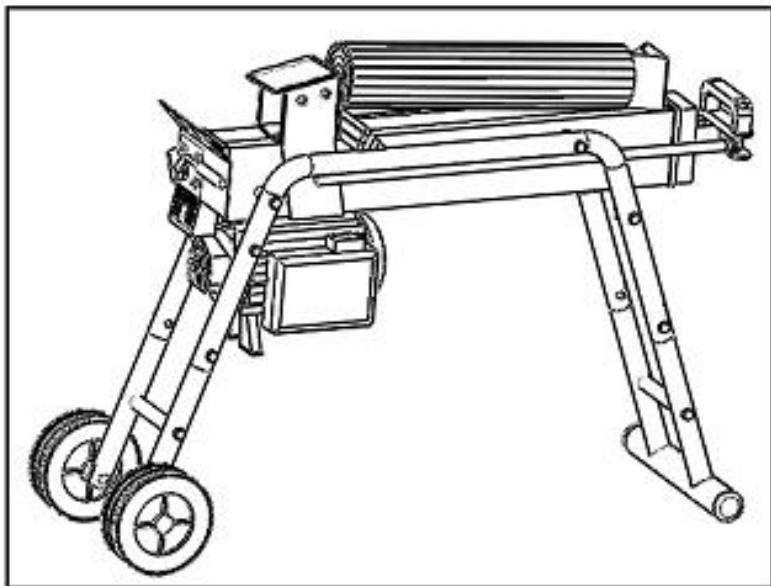


Fig.10

N'essayez pas de faire tomber une bûche coincée. Frapper endommagerait la machine ou risquerait de déclencher la bûche et de provoquer un accident (fig.11).

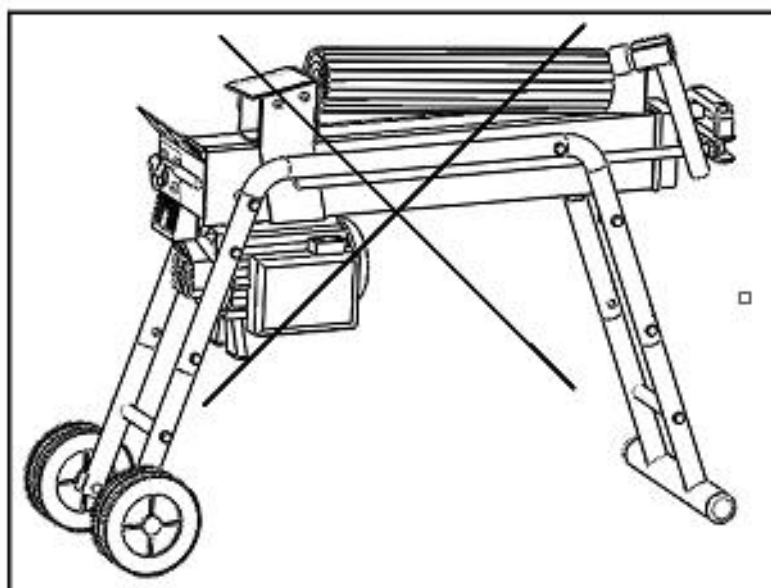


Fig.11

6. MAINTENANCE

Remplacement de l'huile hydraulique (fig.12)

Remplacez l'huile hydraulique dans la fendeuse de bûches toutes les 150 heures d'utilisation. Suivez les étapes suivantes pour le remplacer.

- Assurez-vous que toutes les pièces mobiles s'arrêtent et que la fendeuse de bûches est débranchée.
- Dévissez le boulon de vidange d'huile pour le retirer (14) (fig.6).
- Placez la fendeuse de bûches sur le pied de support. Placez un récipient d'une capacité de 4 litres pour vidanger l'huile hydraulique.
- Placez la fendeuse de bûches sur le côté moteur.
- Remplissez le réservoir d'huile hydraulique avec de l'huile neuve jusqu'à sa capacité marquée.
- Nettoyez la surface de la jauge sur le boulon de vidange d'huile et replacez-la dans le réservoir d'huile tout en maintenant la fendeuse de bûches à la verticale.
- Assurez-vous que le niveau d'huile rempli se situe entre les 2 rainures autour de la jauge.
- Nettoyez le boulon de vidange d'huile avant de les remonter. Assurez-vous qu'ils sont bien serrés pour éviter les fuites avant de placer la fendeuse de bûches horizontalement.

Vérifiez périodiquement le niveau d'huile pour vous assurer qu'il se trouve entre les 2 rainures autour de la jauge. Lorsque le niveau d'huile est bas, un remplissage d'huile est requis.

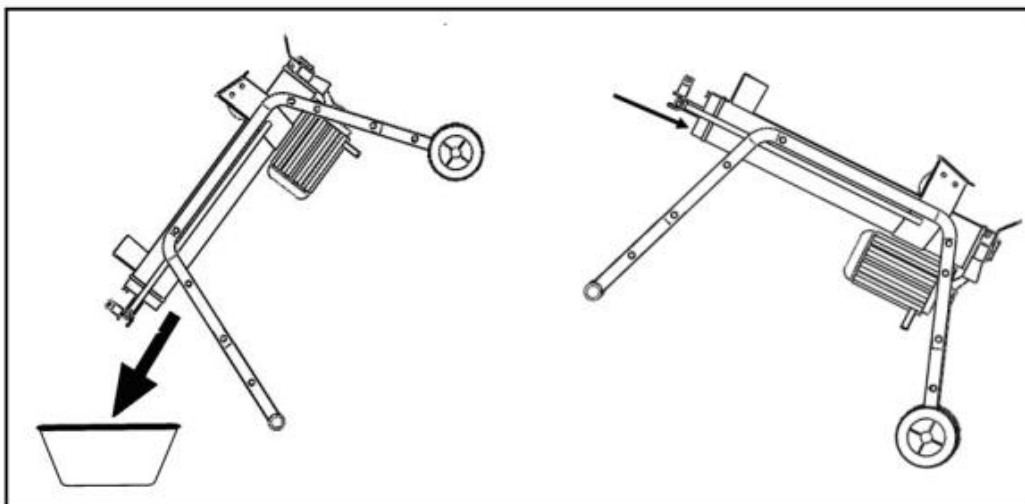


fig.12

Attention: Ne jamais mélanger de l'huile avec les déchets ordinaires!

Les huiles usées doivent être éliminées conformément à la réglementation en vigueur dans le pays d'utilisation de la machine.

AFFÛTAGE DE LA LAME DE COUPE

Après avoir utilisé les fendeuses de bûches pendant un certain temps, aiguissez la lame de coupe de la fendeuse de bûches à l'aide d'une lime à dents fines et lissez les bavures ou les zones écrasées le long du bord tranchant.

7. RANGEMENT

Lorsque vous avez fini de travailler avec votre fendeuse de bûches:

1. Débranchez le fendeur de bûches du secteur.
2. Serrez le couvercle de filtre à huile / purgeur d'air,
3. Nettoyez l'appareil avec un chiffon sec.
4. Stockez dans un endroit sec et bien ventilé.

8. DÉPANNAGE

PROBLEMES	CAUSES POSSIBLES	SUGGESTIONS
Moteur qui démarre et s'arrête	Le dispositif de protection contre la surchauffe moteur est activé.	Contactez un professionnel pour ouvrir le boîtier de commande et remplacer le dispositif
Echec des tentatives de coupes	La bûche n'est pas installée correctement	Voir le paragraphe sur l'installation de la bûche.
	La bûche excède la capacité du fendeur	Réduire la taille des bûches que l'on souhaite couper
	Arête du coin de coupe usé	Voir paragraphe sur affûtage ci-dessus
	Fuite d'huile	Vérifier si le boulon de vidange est bien vissé. Sinon contactez le revendeur
	Problème de puissance suite à une modification non autorisée sur la vis de réglage de pression.	Réglage en usine de cette vis. Retour du fendeur vers un atelier professionnel.
Mouvements, Vibrations, bruits, grincements du fendeur	Manque d'huile dans le circuit hydraulique et/ou trop d'air dans le circuit	Vérifier le niveau d'huile. Ajuster le niveau si nécessaire. Si le problème n'est pas résolu, contactez le revendeur
Fuite d'huile autour du cylindre ou toute autre partie mécanique	Air bloqué dans le circuit hydraulique pendant l'utilisation	Tourner la vis de purge de quelques rotations pour laisser l'air entrer/sortir avant utilisation
	La vis de purge n'est pas serrée	Après quelques rotations serrer la vis de purge
	Le boulon de vidange/ jauge n'est pas serré	Visser la jauge correctement
	Valve du système hydraulique et/ou joint usés	Contactez le revendeur

9. MISE EN REBUT

Collecte sélective des déchets électriques et électroniques.



Les produits électriques ne doivent pas être mis au rebut avec les produits ménagers. Selon la Directive Européenne 2012/19/UE pour le rebut des matériels électriques et électroniques et de son exécution dans le droit national, les produits électriques usagés doivent être collectés séparément et disposés dans des points de collecte prévus à cet effet. Adressez-vous auprès des autorités locales ou de votre revendeur pour obtenir des conseils sur le recyclage.

10. DÉCLARATION DE CONFORMITÉ



BUILDER SAS

ZI, 32, rue Aristide Bergès – 31270 Cugnaux - France
Tel : +33 (0)5.34.502.502 Fax : +33 (0)5.34.502.503

Déclare que la machine désignée ci-dessous :
Nom du produit: FENDEUSE DE BÛCHES ELECTRIQUE
Modèle: FFBE7TS

Numéro de série : 20230606059-20230606143

Est conforme aux dispositions de la directive « machine » 2006/42/EC et aux réglementations nationales la transposant ;

Est également conforme aux dispositions des directives européennes suivantes :

A la Directive RoHS(UE) 2015/863 modifiant 2011/65 / UE

A la Directive CEM 2014/30/UE

Est également conforme aux normes européennes, aux normes nationales et aux dispositions techniques suivantes :

EN609-1:2017

EN60204-1:2018

EN55014-1: 2017/A11:2020

EN IEC55014-1: 2021

EN55014-2: 1997/A2:2008

EN IEC55014-2: 2021

EN61000-3-2: 2014

EN IEC61000-3-2: 2019/A1:2021

EN61000-3-11: 2000

EN IEC61000-3-11: 2019

Responsable du dossier technique : Olivier Patriarca

Fait à Cugnaux, le 18/05/2023

Philippe MARIE / PDG

11. GARANTIE



GARANTIE

Le fabricant garantit le produit contre les défauts de matériel et de main-d'œuvre pour une période de 2 ans à compter de la date d'achat originelle. La garantie s'applique si le produit est à usage domestique. La garantie ne s'étend pas pour des pannes dues à l'usure et aux dommages normaux.

Le fabricant accepte de remplacer les pièces classées comme défectueuses par le distributeur désigné. Le fabricant n'accepte pas la responsabilité du remplacement de la machine, toute ou partie, et / ou des dommages s'ensuivant.

La garantie ne couvre pas les pannes dues :

- à la maintenance insuffisante.
- au montage, réglage ou opérations anormales du produit.
- aux pièces sujettes à l'usure normale.

La garantie ne s'étend pas :

- aux coûts d'expédition et d'emballage.
- à l'utilisation de l'outil dans un but autre que celui pour lequel il a été conçu.
- à l'usage et maintenance de la machine de manière non décrite dans le manuel d'utilisateur.

De par notre politique d'amélioration continue du produit, nous nous réservons le droit d'altérer ou de modifier les caractéristiques sans préavis. En conséquence, le produit peut être différent des informations contenues ci-dessus, mais une modification sera entreprise sans préavis si elle est reconnue comme une amélioration de la caractéristique précédente.

LIRE ATTENTIVEMENT LE MANUEL AVANT D'UTILISER LA MACHINE.

En commandant des pièces détachées, veuillez indiquer le numéro ou le code de la pièce, vous pouvez trouver cela dans la liste de pièces détachées dans ce manuel. Gardez le reçu d'achat ; sans lui, la garantie est invalide. Afin de vous aider avec votre produit, nous vous invitons à nous contacter par téléphone ou via notre site internet :

- **+33 (0)9.70.75.30.30**
- **<https://services.swap-europe.com/contact>**

Vous devez créer un « ticket » via leur plateforme.

- Inscrivez-vous ou créez votre compte.
- Indiquez la référence de l'outil.
- Choisissez l'objet de votre demande.
- Expliquez votre problème.
- Joignez ces fichiers : la facture ou le reçu de caisse, la photo de la plaque d'identification (numéro de série), la photo de la pièce dont vous avez besoin (par exemple : broches de la fiche de transformateur qui sont cassées).



12. PANNE PRODUIT

QUE FAIRE SI MA MACHINE TOMBE EN PANNE?

Si vous avez acheté votre produit en magasin :

- a) Videz le réservoir d'essence si votre produit en a un.
- b) Veillez à ce que votre machine soit complète (accessoires fournis) et propre ! Si ce n'est pas le cas le réparateur refusera la machine.

Se présenter au magasin avec la machine complète avec le ticket de caisse ou facture.

Si vous avez acheté votre produit sur un site internet :

- a) Videz le réservoir d'essence si votre produit en a un.
- b) Veillez à ce que votre machine soit complète (accessoires fournis) et propre ! Si ce n'est pas le cas le réparateur refusera la machine.

c) Créez un dossier SAV SWAP-Europe (ticket) sur le site : <https://services.swap-europe.com>
Au moment de faire la demande sur SWAP-Europe, vous devez joindre la facture et la photo de la plaque signalétique.

d) Contactez la station de réparation pour s'assurer de ses disponibilités, avant de déposer la machine.

Se présenter en station de réparation avec la machine complète emballée, accompagnée de la facture d'achat et de la fiche de prise en charge station téléchargeable une fois la demande SAV effectuée sur le site SWAP-Europe

Pour les machines présentant une panne de moteurs constructeurs BRIGGS & STRATTON, HONDA et RATO veuillez vous référer à la notice.

Les réparations seront faites par les motoristes agréés de ces constructeurs, voir leur site :

- <http://www.briggsandstratton.com/eu/fr>
- <http://www.honda-engines-eu.com/fr/service-network-page;jsessionid=5EE8456CF39CD572AA2AEEDFD290CDAE>
- <https://www.rato-europe.com/it/service-network>

Veillez conserver votre emballage d'origine pour permettre les retours SAV ou emballer votre machine avec un carton similaire aux mêmes dimensions.

Pour toute question concernant notre SAV vous pouvez faire une demande sur notre site <https://services.swap-europe.com>

Notre hotline reste à votre écoute au +33 (9) 70 75 30 30.



13. EXCLUSIONS DE GARANTIE

LA GARANTIE NE COUVRE PAS :

- La mise en route et les réglages du produit.
- Les dommages consécutifs à une usure normale du produit.
- Les dommages consécutifs à une utilisation non conforme du produit.
- Les dommages résultants d'un montage ou d'une mise en route non conforme au manuel d'utilisation.
- Les pannes liées à la carburation au-delà de 90 jours et à l'encrassement des carburateurs.
- Les actes d'entretiens périodiques et standards.
- Les actes de modification et de démontage qui annulent directement la garantie.
- Les produits dont le marquage original d'authentification (marque, numéro de série) ont été dégradés, altérés ou retirés.
- Le remplacement des consommables.
- L'utilisation des pièces qui ne sont pas d'origine.
- La casse des pièces consécutive à des chocs ou projections.
- Les pannes des accessoires.
- Les défauts et leurs conséquences liés à toute cause extérieure.
- La perte d'éléments et la perte due à un vissage insuffisant.
- Les éléments de coupe et tout dommage lié au desserrage des pièces.
- Une surcharge ou surchauffe.
- Une mauvaise qualité de l'alimentation : tension défectueuse, erreur de voltage, etc.
- Les dommages consécutifs à la privation de jouissance du produit pendant le temps nécessaire aux réparations et plus généralement les frais d'immobilisation du produit.
- Les frais de contre-expertise établis par un tiers suite à un devis par une station de réparation SWAP-Europe
- L'utilisation d'un produit qui présenterait un défaut ou une casse constaté(e) et qui n'aurait pas fait l'objet d'un signalement immédiat et/ou d'une réparation auprès des services de SWAP-Europe.
- Les détériorations liées aux transports et au stockage*.
- Les lanceurs au-delà de 90 jours.
- Huile, essence, graisse.
- Les dommages liés à l'utilisation de carburants ou lubrifiants non conformes.

* Conformément à la législation du transport les détériorations liées aux transports doivent être déclarées aux transporteurs dans les 48 heures maximum après constat par lettre recommandée avec accusé de réception.

Ce document est un complément de votre notice, liste non exhaustive.

Attention : toute commande doit être vérifiée en présence du livreur. En cas de refus de celui-ci vous devez simplement refuser la livraison et notifier votre refus.

Rappel : Les réserves n'excluent pas la notification par courrier recommandé A/R dans les 72h.

Information :

Les appareils thermiques doivent être hivernés à chaque saison (service disponible sur le site SWAP-Europe)
Les batteries doivent être chargées avant d'être stockées.



BUILDER SAS

32 rue Aristide Bergès - Z.I. du Casque - 31270 Cugnaux - France

Made in PRC